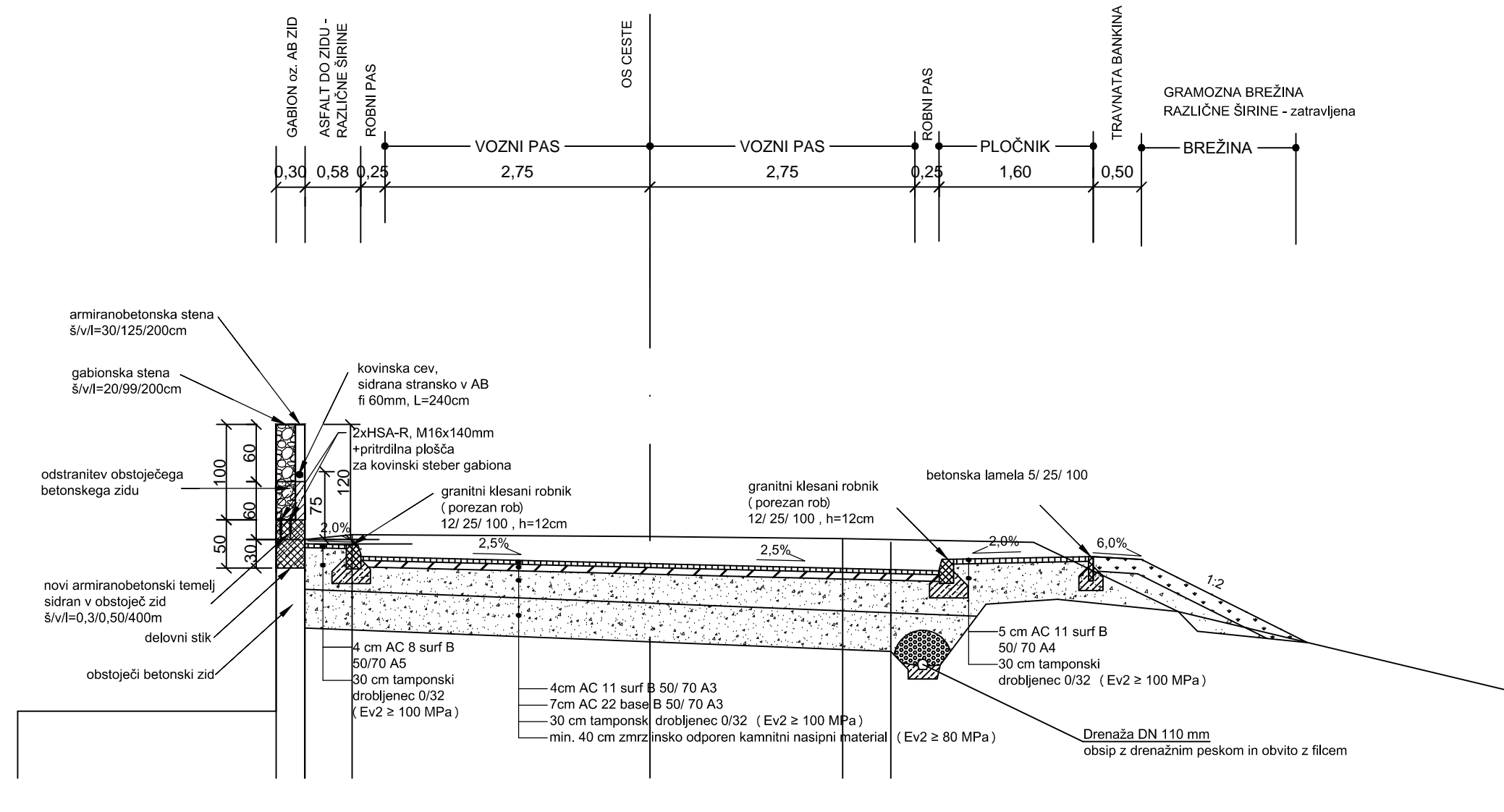
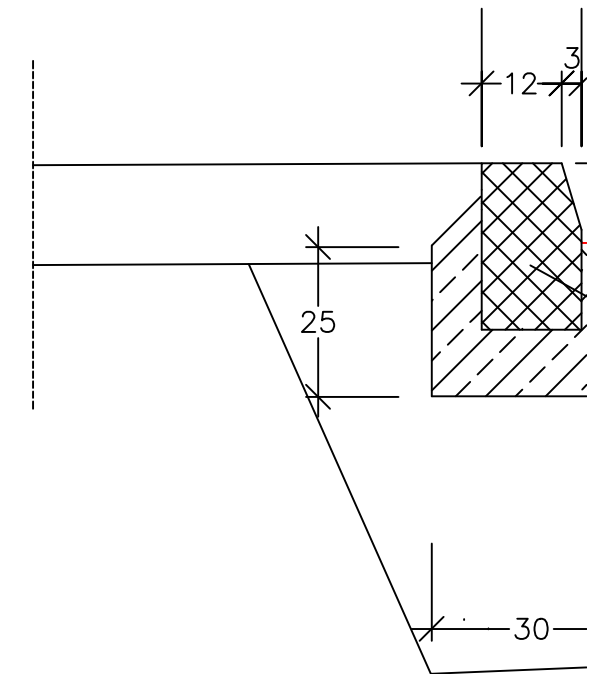


KARAKTERISTIČNI PREREZ CESTE - OPORNI ZID M 1:50

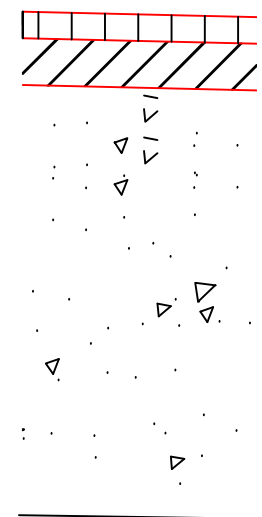


DETAJL ROBNIKA



DETAJL POGREZ

ARM. BETONSKI ROBNIK 15X25X100 CM
 PODLOŽNI BETON C12/15



POGLED - OPORNI ZID M1:50

